

Especificaciones

Modelos	SX-105 XC	SX-125 XC
Dimensiones		
Altura máxima de trabajo*	34,00 m	40,10 m
Altura máxima de la plataforma	32,00 m	38,10 m
Alcance horizontal máx.	24,38 m	24,38 m
Posicionamiento en negativo	2,69 m	2,69 m
A Longitud de plataforma - modelo 2,44 m	0,91 m	0,91 m
Longitud de plataforma - modelo 1,83 m	0,76 m	0,76 m
B Ancho de plataforma - modelo 2,44 m	2,44 m	2,44 m
Ancho de plataforma - modelo 1,83 m	1,83 m	1,83 m
C Altura - replegada	3,05 m	3,05 m
D Longitud - replegada	14,25 m	14,25 m
Longitud - transporte (plumín retraído)	12,19 m	12,19 m
E Ancho ejes extendidos	2,49 m	2,49 m
Ancho ejes retraídos	3,94 m	3,94 m
F Distancia entre ejes	4,11 m	4,11 m
G Altura libre sobre el suelo - centro	38,1 cm	38,1 cm

Productividad

Capacidad de elevación - sin restricciones	300 kg	300 kg
Capacidad de elevación - máxima	454 kg	454 kg
Rotación de la plataforma	160°	160°
Rotación vertical del plumín	135°	135°
Rotación de la torreta	360° continua	360° continua
Voladizo posterior de la plataforma giratoria - ejes retraídos	0,56 m	0,56 m
Voladizo posterior de la plataforma giratoria - ejes extendidos	1,02 m	1,02 m
Velocidad de traslación - replegada	4,9 km/h	4,9 km/h
- elevada/extendida (bajo 38,1 m)	0,6 km/h	0,6 km/h
Pendiente superable - replegada**	40%	40%
Radio de giro: interior	8,03 m	8,03 m
exterior	9,96 m	9,96 m
Controles	12 V DC proporcional	12 V DC proporcional
Neumáticos - TT rellenos de espuma	445D50/710HD	445D50/710HD

Potencia

Alimentación	74 hp (55 kW) Deutz turbo diesel, Tier 4f, 2.9 L	
	74 hp (55 kW) Deutz turbo diesel, Tier 4i, TD2011 L04i	
	74 hp (55 kW) Perkins turbo diesel, Tier 4f, 854F-E34T	
	74 hp/83 hp (55 kW/62 kW) Perkins turbo diesel, Tier 3,	
Unidad de alimentación auxiliar	1104D-44T	12V DC
Capacidad del depósito hidráulico	208 L	208 L
Capacidad de depósito de combustible - diésel	151 L	151 L

Peso***

4x4	19 300 kg	20 700 kg
-----	-----------	-----------

Cumplimiento normativo

ANSI/SAIA A92.20, CSA B354.7, GB 25849, EN 280, AS/NZS 1418.10

Diagrama de trabajo SX-105 XC

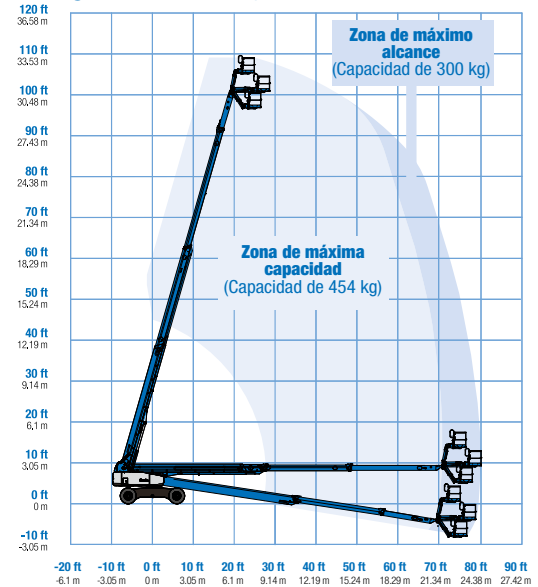
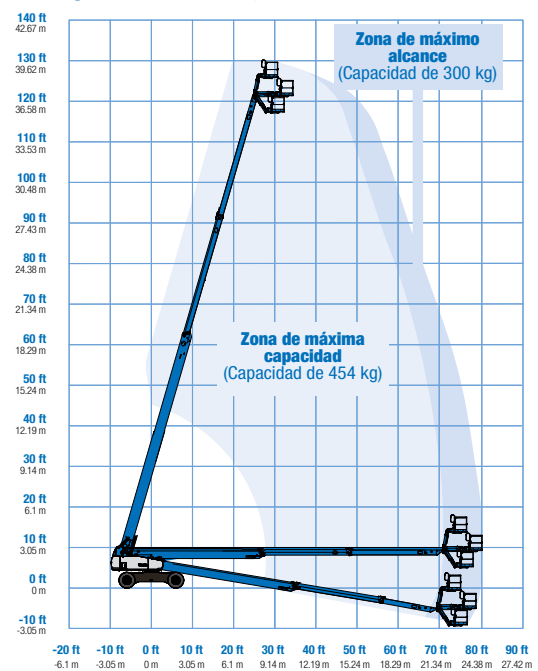


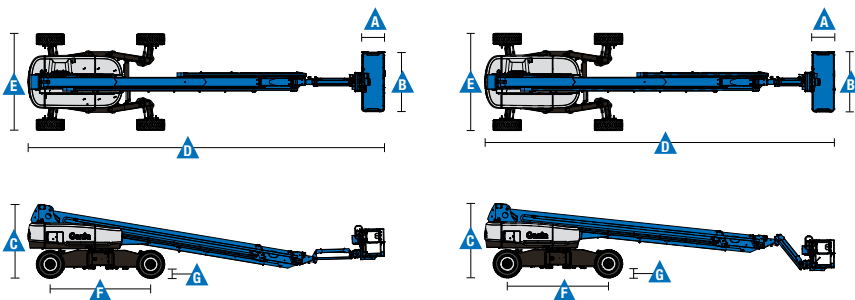
Diagrama de trabajo SX-125 XC



* En el sistema métrico, altura de trabajo = altura de la plataforma + 2 m.

** La pendiente superable es aplicable al trabajo en pendientes. Consultar en el manual del operario la clasificación de las pendientes.

*** El peso variará en función de las opciones y de la normativa del país.



Características

Características estándar	Fácil configuración según sus necesidades	Opciones y accesorios
--------------------------	---	-----------------------

Dimensiones

SX-105 XC

- Altura de trabajo 34 m
- Alcance horizontal 24,38 m
- Capacidad de elevación 300 kg sin restricciones y 454 kg máxima

SX-125 XC

- Altura de trabajo 40,10 m
- Alcance horizontal 24,38 m
- Capacidad de elevación 300 kg sin restricciones y 454 kg máxima

Productividad

- Plumín 1,52 m
- Plataforma con nivelación automática
- Rotación hidráulica de la plataforma de 160°
- Interruptor de dirección acoplado al joystick de traslación
- Kit de luces de trabajo (2 en chasis, 2 en plataforma)
- Joystick con campo magnético proporcional
- Refrigerador aceite hidráulico
- Sistema de validación de la traslación
- Tracción deshabilitada en caso de chasis inclinado
- Cableado AC a la plataforma
- Bocina
- Contador horario
- Alarma de inclinación
- Alarmas de descenso y desplazamiento
- Luz intermitente
- 360° de rotación hidráulica continua de la torreta
- Cubiertas de los controles de la cesta con cierre
- Tracción positiva continua
- Control del gran ángulo de cuatro ruedas
- Motores de rueda de dos velocidades
- Cuatro tipos de dirección: delantera, trasera, tipo cangrejo y coordinada
- Sistema de diagnóstico a bordo y pantalla de estado del motor
- Baterías dobles
- Conector telemático
- Alarma de contacto Lift Guard™

Potencia

- Unidad de alimentación auxiliar de 12V DC
- Protección anti-rearranque
- Parada automática del motor en caso de anomalía
- Calentador de admisión

Tipos de plataformas

- De acero 2,44 m (triple entrada con puerta lateral abatible) - estándar
- De acero 1,83 m (doble entrada con puerta lateral abatible)

Tipos de motor

- 74 hp (55 kW) Deutz turbo diesel, T4f
- 74 hp (55 kW) Deutz turbo diesel, T4i*
- 74 hp (55 kW) Perkins turbo diesel, T4f
- 74 hp/83 hp (55 kW/62 kW) Perkins turbo diesel, T3*

Conducción

- 4 x 4 (estándar)
- Tracción a las 4 ruedas (estándar)

Eje

- Sistema de ejes extensibles Mini XChassis™ (estándar)

Neumáticos

- Todo terreno con espuma (estándar)



Productividad

- Cesta con rejilla de protección
- Raíl auxiliar superior en plataforma
- Toma de corriente en cesta (incluye enchufe y fusible rearmable como opción) ⁽¹⁾
- Joystick de doble eje
- Aceite hidráulico biodegradable
- Kit de ambiente hostil ⁽²⁾
- Soporte de panel
- Track & Trace ⁽¹⁾ (GPS para conocer ubicación de la máquina e información sobre el funcionamiento)
- Estructura protectora del operador ⁽³⁾

Opciones de alimentación

- Generador AC, 110V/60Hz o 220V/50Hz, 3000 W, por movimiento hidráulico
- Silenciador del depurador catalítico diésel ⁽²⁾
- Prelimpiador de toma de aire diésel ⁽²⁾

⁽¹⁾ Incluye una primera suscripción de 2 años
⁽²⁾ Opción solo instalada en fábrica
⁽³⁾ Solo post-venta